



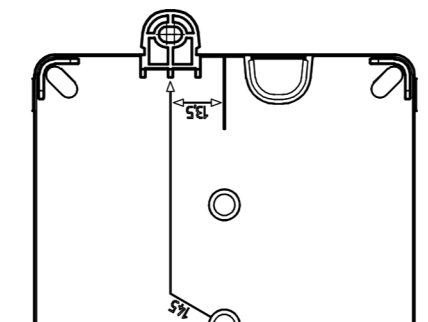
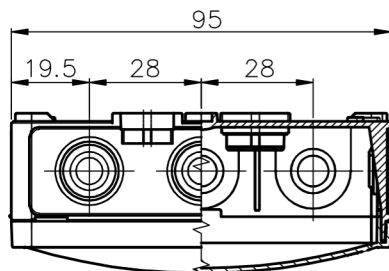
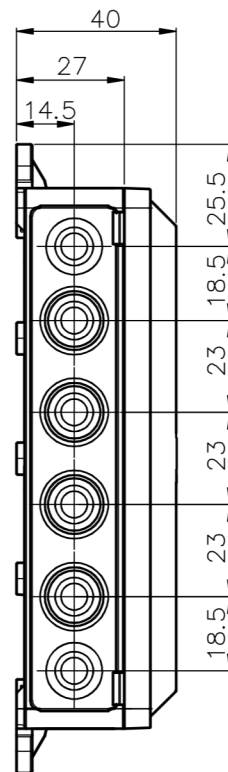
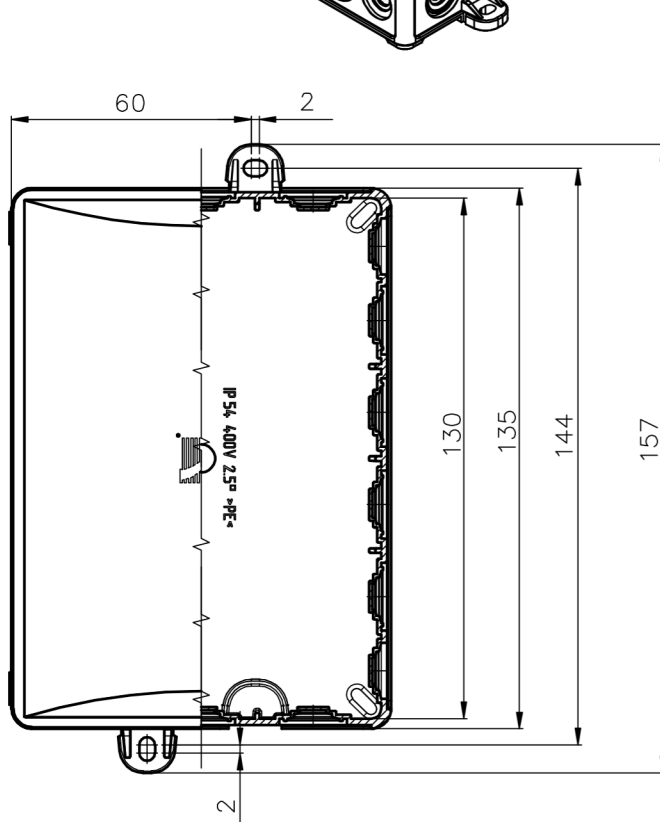
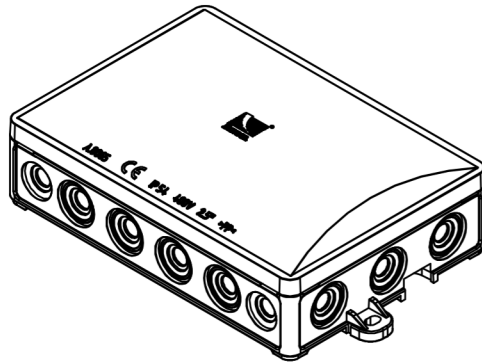
KARTA KATALOGOWA

Puszka instalacyjna natynkowa hermetyczna 90x130 klik

INSTALUJ
Z NAJLEPSZYMI

www.pawbol.pl

| Nr kat. | IP | Rodzaj tworzywa | Wymiary w mm (szer. x wys. x gł.) | Średnica otworu na dławik | Kolor | Opakowanie zbiorcze szt. | Uwagi |
|---------|----|-----------------|-----------------------------------|---------------------------|----------|--------------------------|--------------|
| A.0065C | 54 | PE/PP | 95 x 157 x 40mm | 20mm, PG 13.5 | RAL 9005 | 5 | odpomy na UV |



Norma: PN-EN 60670-1